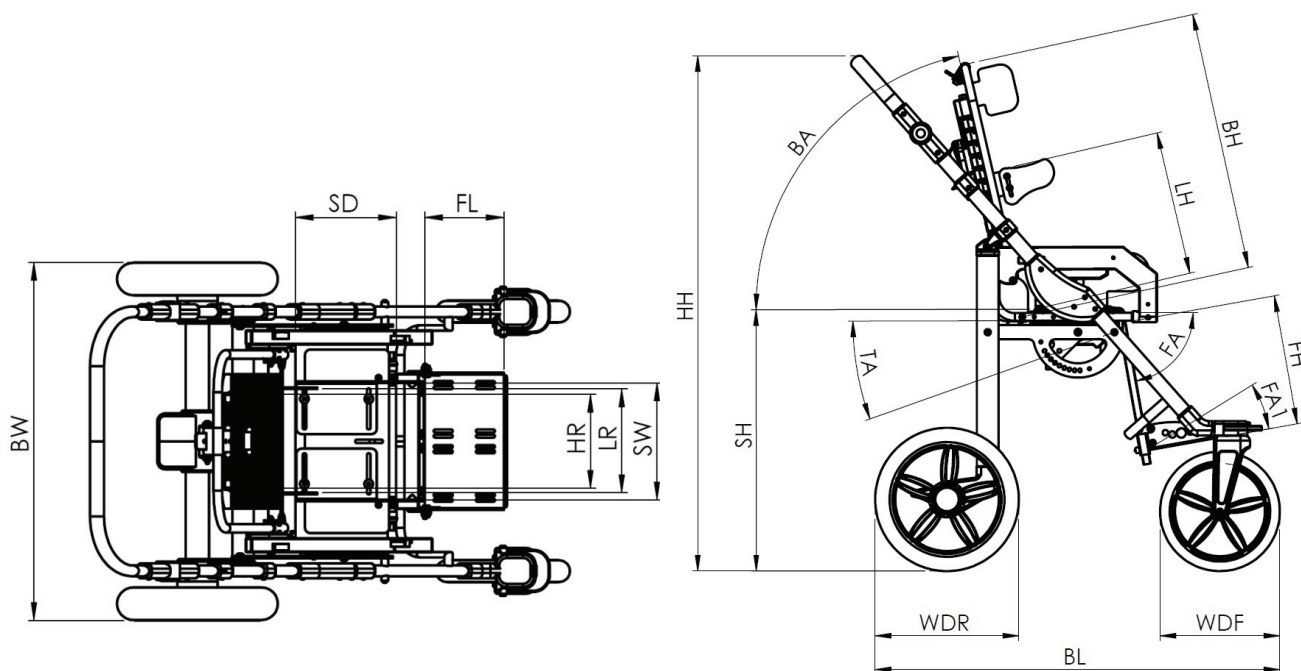


DANE TECHNICZNE



NAZWA WYMIARU	SYMBOL	WYMIAR[cm]
Rozstaw pelot miednicy (szerokość siedziska)	SW	16 ÷ 30
Głębokość siedziska	SD	20 ÷ 30
Wchylenie do tyłu	TA	-45° ÷ 15°
Długość pleców	BH	55
Kąt oparcia pleców	BA	20° ÷ 90°
Wysokość pelot piersiowych	LH	17 ÷ 30
Rozstaw pelot piersiowych	LR	15 ÷ 27
Rozstaw pelot głowy	HR	16 ÷ 22
Wysokość podnóżków	FH	18 ÷ 37
Długość podnóżka	FL	15
Kąt regulacji podnóżka	FA	0° ÷ 90°
Kąt regulacji platformy	FA1	0° ÷ 20°
Wysokość siedziska	SH	59
Długość podstawy	BL	84
Szerokość podstawy	BW	68
Średnica koła przód	WDF	24
Średnica koła tył	WDR	30
Wysokość rączki do prowadzenia	HH	85 ÷ 117
Maksymalna waga pacjenta		22 kg
Maksymalne obciążenie wózka		25 kg
Waga wózka		20,5 kg